

“Segundo Parcial – 05/11/2009”

1. Para el circuito de la Figura 1, halle V_o . (8)
2. Para el circuito de la Figura 2, plantee los sistemas de ecuaciones correspondientes al análisis del mismo utilizando en método de corrientes de malla (5) y el método de voltajes de nodo (5). **NO SIMPLIFIQUE EL CIRCUITO.**
3. Para el circuito de la Figura 3, halle V_{yx} aplicando el principio de superposición (12).

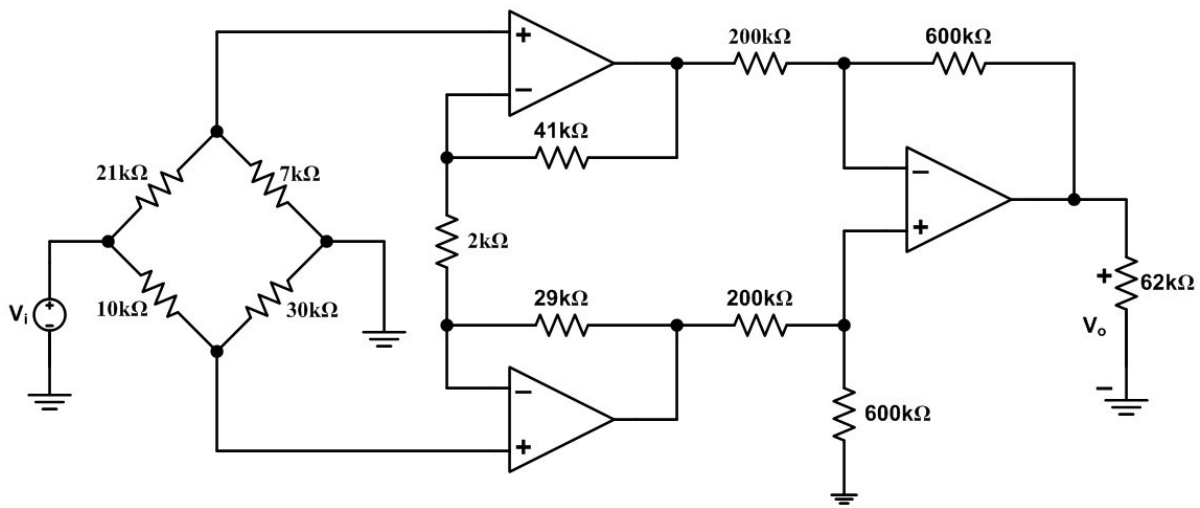


Figura 1

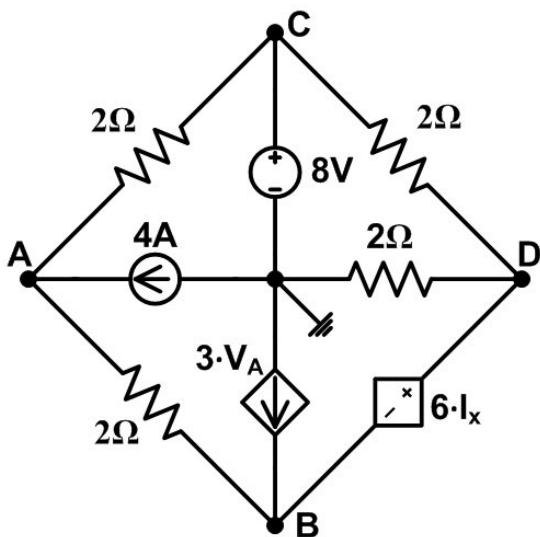


Figura 2

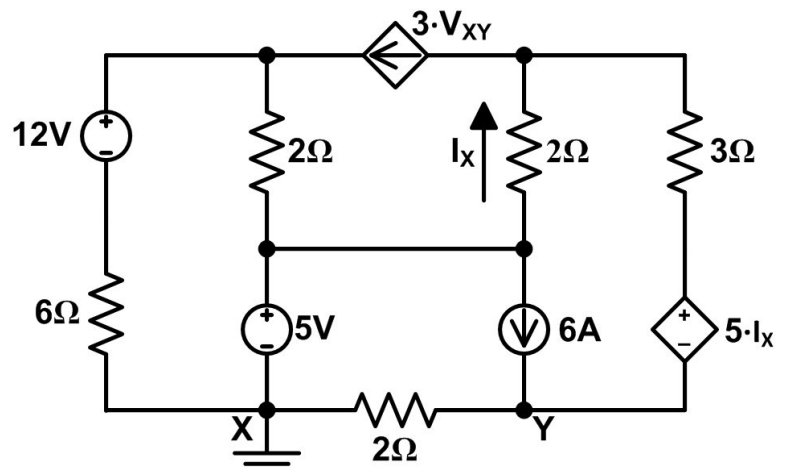


Figura 3